

به نام خدا

نشانه ( س )

نام و نام خانوادگی : .....

۱- مانند نمونه ادامه بده.

..... سد سد سد سد

..... س س س س

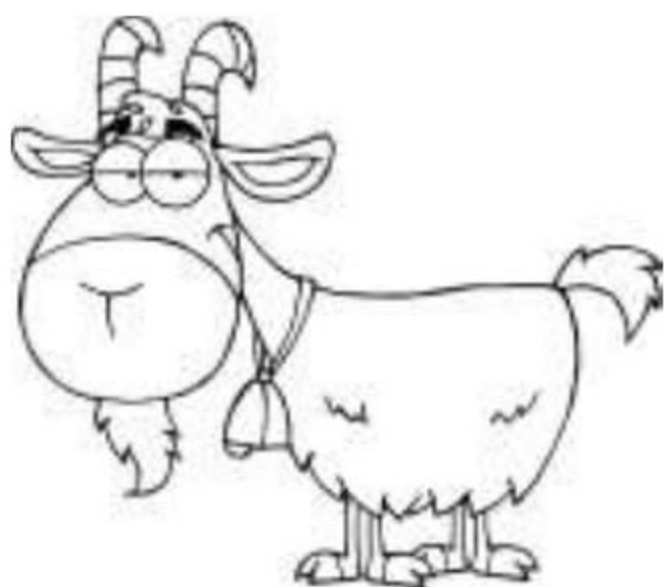
..... آسب آسب آسب

..... سبب سبب سبب سبب

..... سام سام سام سام

..... آسب آمد. آسب آمد.

۲- به تعداد صداهای هر کلمه از دایره ها رنگ بزن.



آسب ○ ○ ○ ○ ○

سبب ○ ○ ○ ○ ○

۳- کلمات زیر را بخش کنید و هر بخش را در مربع های خالی بنویسید.

سبَد   

بادام   

۴- جدول ترکیب را کامل کن.



آ ا	اَ	
		ب
		ر
		د
		س

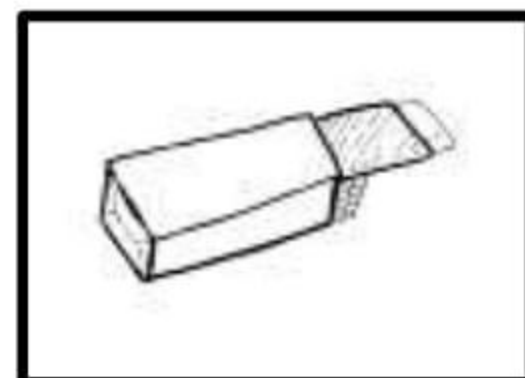
۵- کامل کن.



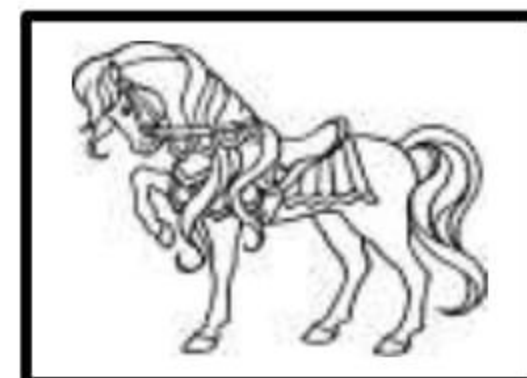
دا.....



گ....



آدا.....



ا...ب

باز خورد: